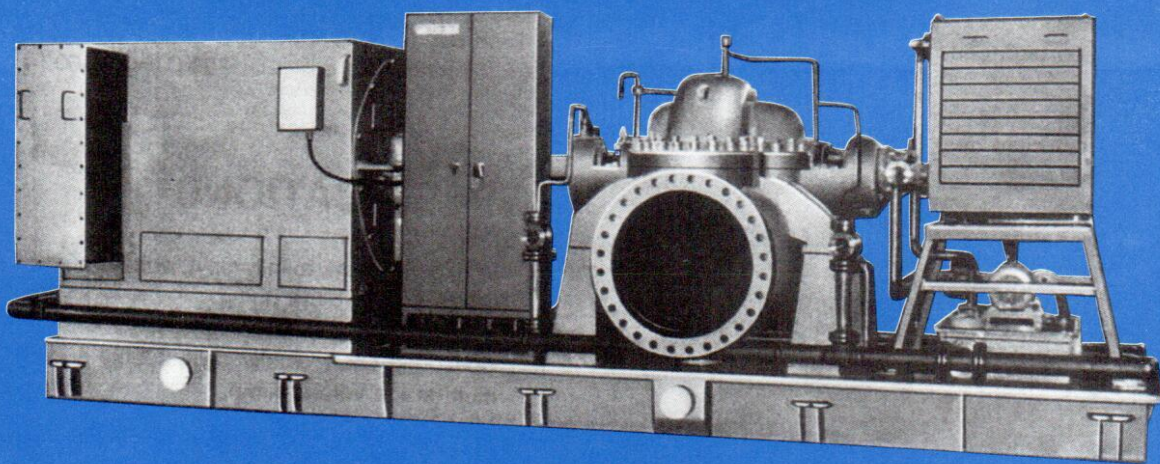


# 卧式双吸中开泵

HORIZONTAL AXIALLY SPLIT  
DOUBLE SUCTION PUMP

# CP

API 610 API 682



嘉利特荏原泵业有限公司  
EBARA GREAT PUMPS CO., LTD.



CP型泵为单级、双吸、转子两端支承、壳体近中心线支承结构的石油炼制及石油化工用流程泵。

## 适用工况/Applications

- 炼油厂 / Petroleum Refineries
- 其他化工行业 / Other Chemical Industries
- 石油化工行业 / The Petrochemical Industries
- 石油管线输送 / Pipelines, Oil Transfer

## 性能范围/Ratings

流量 / Capacities	可达5040 m <sup>3</sup> /h. / To 5040 m <sup>3</sup> /h.
扬程 / Heads	可达480 m. / To 480 m.
出口压力(表压) / Discharge pressure(Gauge)	达5.17 MPa(G). / To 5.17 MPa(G).
进口口径 / Size of Suction Nozzle	DN 150 ~ 500 ( 6" ~ 20" ) .
静水压试验压力(表压) / Hydrostatic test pressure(Gauge)	达7.74 MPa(G). / To 7.74 MPa(G) .
转速 / Speeds	60 Hz: 3550 min <sup>-1</sup> , 1750 min <sup>-1</sup> , 1170 min <sup>-1</sup> . 50 Hz: 2950 min <sup>-1</sup> , 1450 min <sup>-1</sup> , 980 min <sup>-1</sup> .
最大允许转速 / Max.allowable speeds	To 4000 min <sup>-1</sup> .
转向 / Rotation	从驱动端看顺时针。 / Clockwise viewed from coupling.
温度范围 / Temperature ranges	-20 ~ 200℃.
叶轮型式 / Impeller type	双吸闭式。 / Closed, Double suction.
进出口方向 / Nozzles	侧进-侧出。 / Side-Side.
法兰标准 / Flanges	ANSI或者其他标准。 / ANSI or other standards also available.
轴封型式 / Shaft sealing	机械密封。 / Mechanical seals.

## 特征/Features

- 壳体近中心线支承、重载设计。 / Semi-Centerline Supported and heavy duty design.
- 单级双吸结构。 / Single stage and double suction.
- 完全符合API610、API682规范 / Full compliance with API610 & API682 specification.
- 柔性设计, 适用介质范围广。 / Flexibility of design handles wide range of liquids.
- 所有部件可最大程度地实现互换。 / All components have been designed for maximum parts interchangeability.
- 低NPSH、高效率。 / Low NPSH performance and high efficiency.

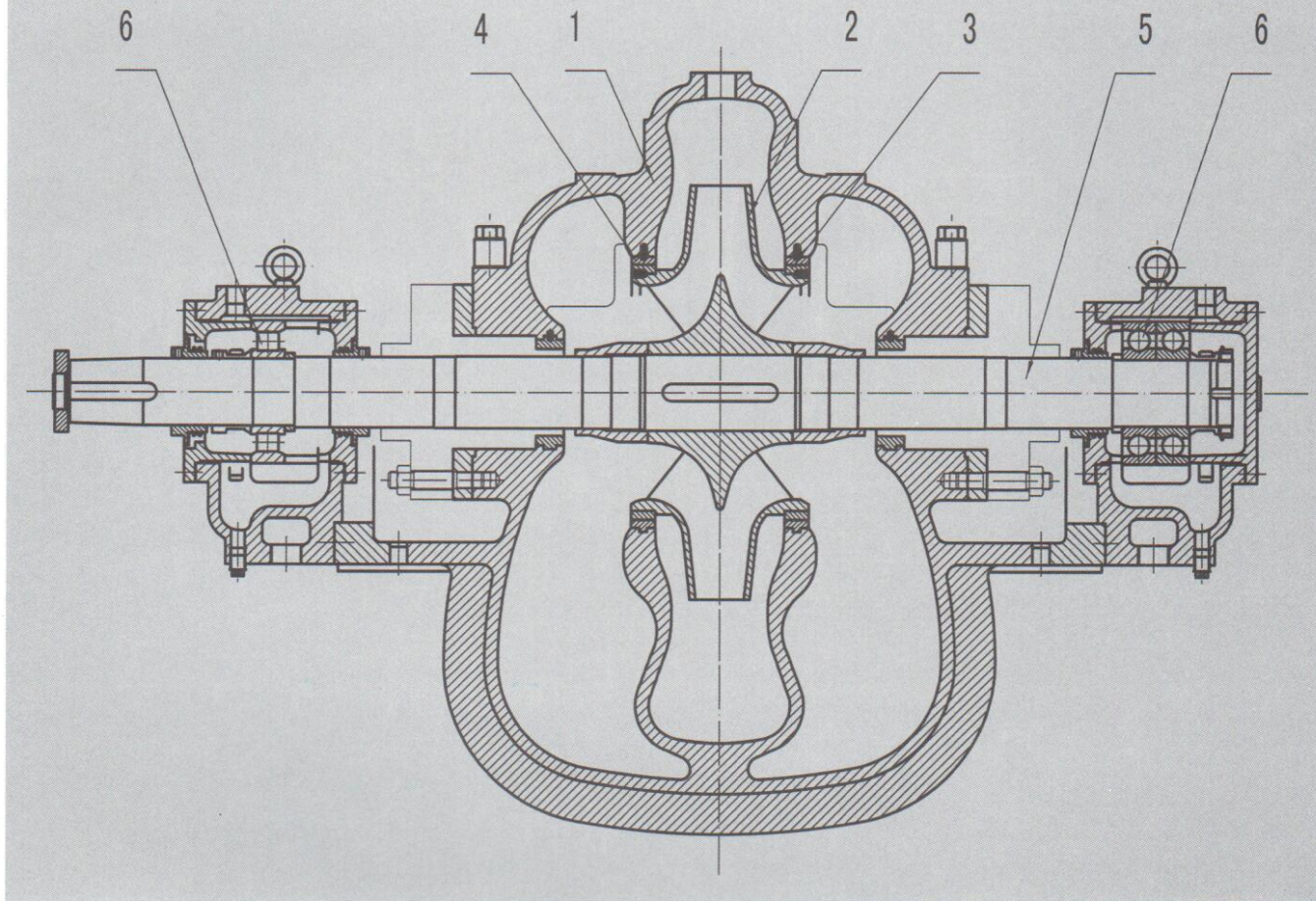
## 标识方式/Designation

250 × 150 CXP M 32





## 结构/Construction



## 轴承型式/Bearing Application

径向轴承为圆柱滚子轴承，推力轴承为背靠背安装的角接触球轴承。

Radial bearing is of cylindrical roller bearing normally, and thrust bearing is of back-to-back angular contact ball bearings. 此外也可选用其他型式的轴承。

The other type of bearings are also available as per specifications.

## 材料选用/Metallurgy

序号 NO.	部件名称 Part Name	材料等级 Material JIS/ASTM-AISI		
		碳钢 C steel	13%铬钢 13%Cr Steel	316不锈钢 316S steel
1	泵体/Casing	SCPH2/A216WCB	SCS1/A743C15	SCS14/A351CF8
2	叶轮/Impeller	SCS5/A487CA6NM	SCS5/A487CA6NM	SCS14/A351CF8M
3	叶轮耐磨环/Impeller Wear Ring	SUS420J2/AISI420	SUS420J2/AISI420	SUS316/AISI316
4	泵体耐磨环/Case Wear Ring	SUS420J1/AISI420	SUS420J1/AISI420	SUS316/AISI316
5	轴/Shaft	SCM440/AISI4140	SUS420J1/AISI420	SUS316/AISI316
6	轴承箱/Bearing Housing	SCPH2/A216WCB	SCPH2/A216WCB	SCPH2/A216WCB

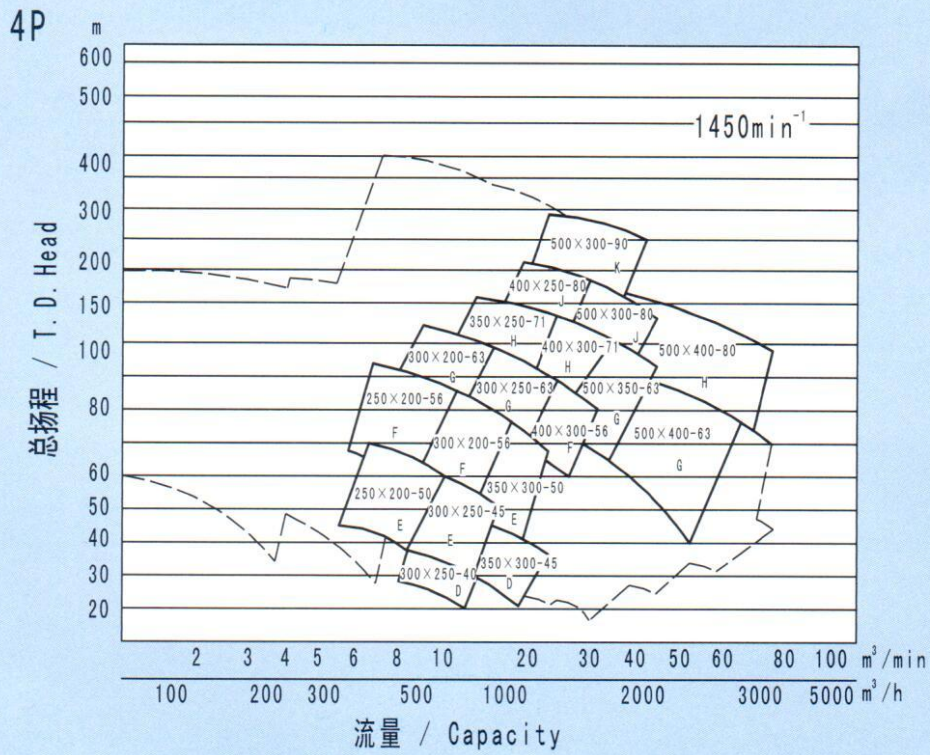
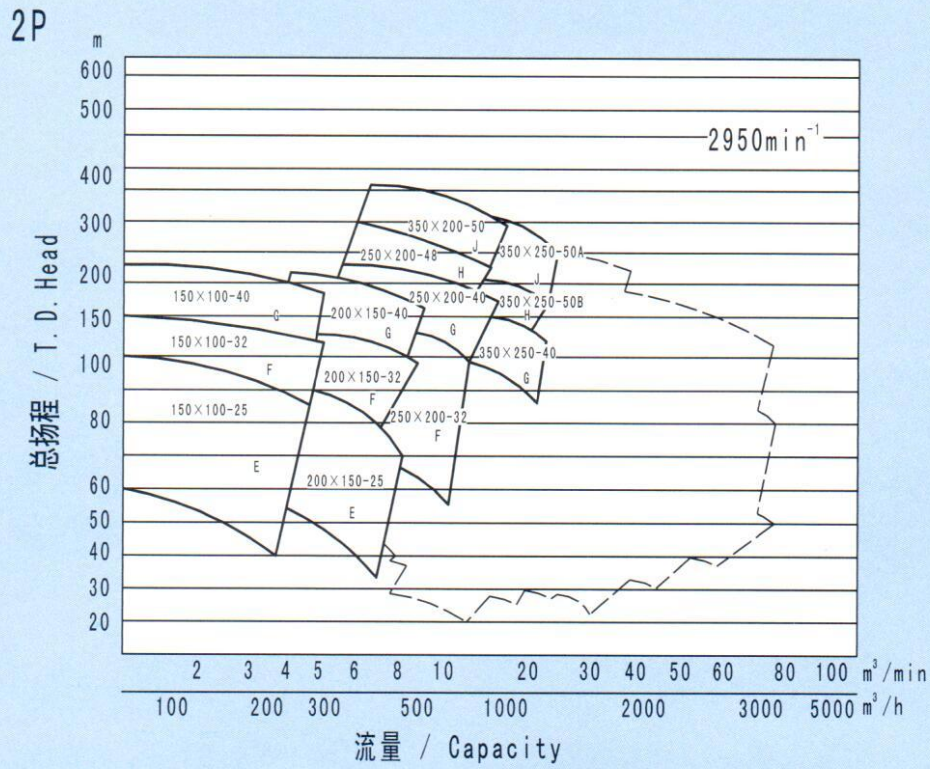
说明：根据需要也可选用其他材料。

Note: Combinations of parts in other material than listed are also available upon request.



MODEL CP

50Hz



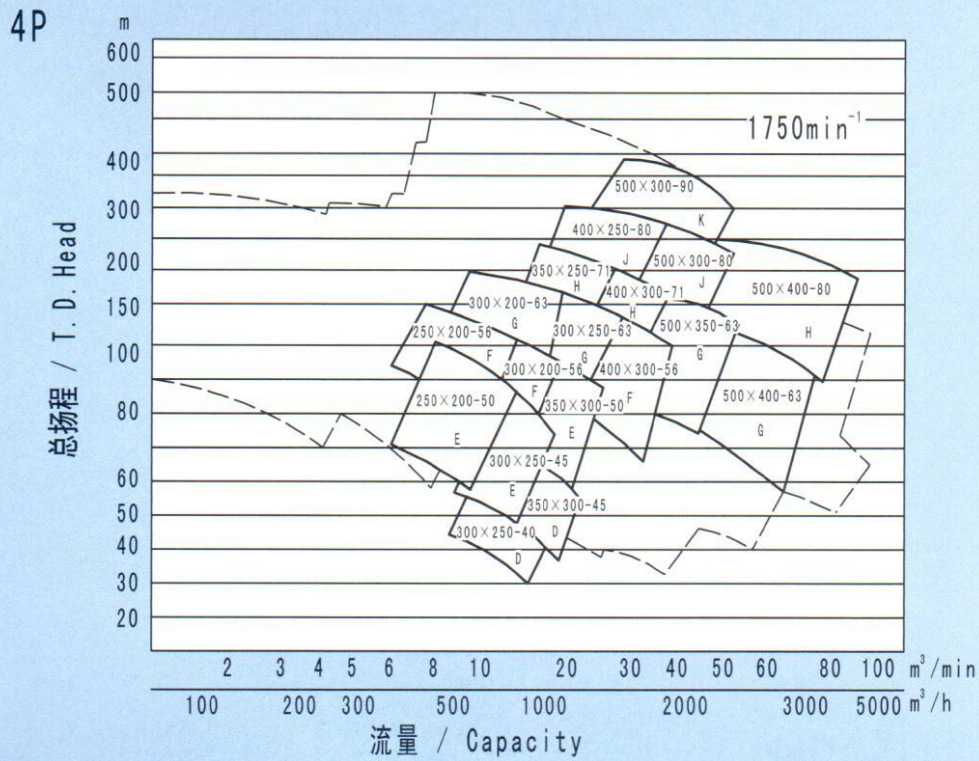
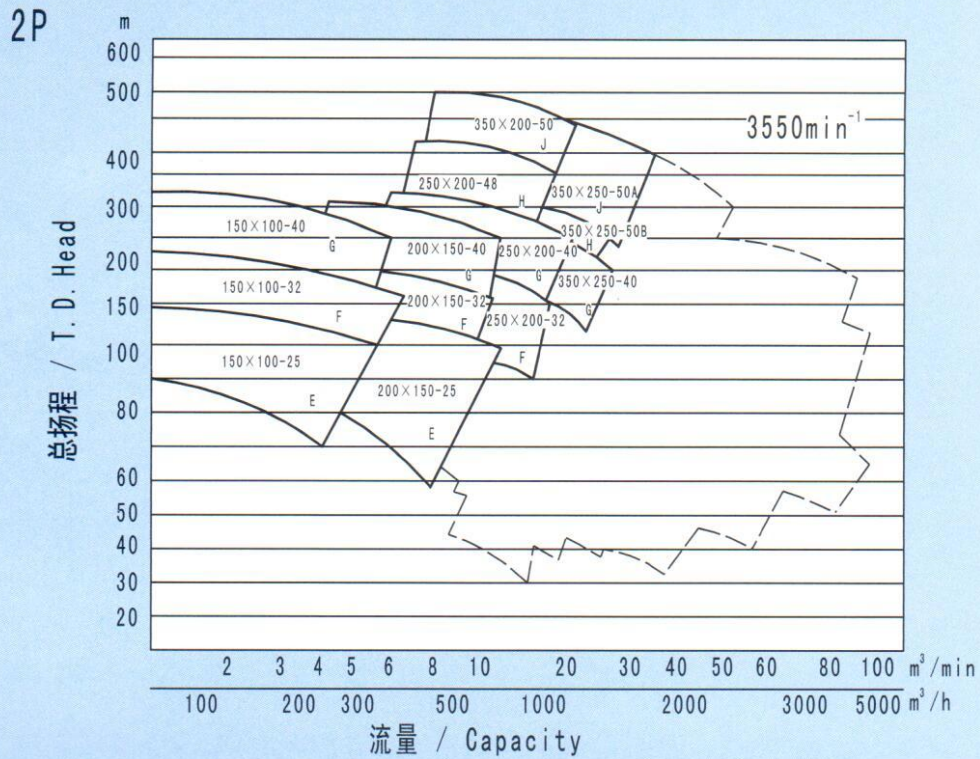
本型谱仅用于初步选型。 / Performance ranges shown on these charts are for preliminary selection only.



# 性能范围 / Performance Ranges

MODEL CP

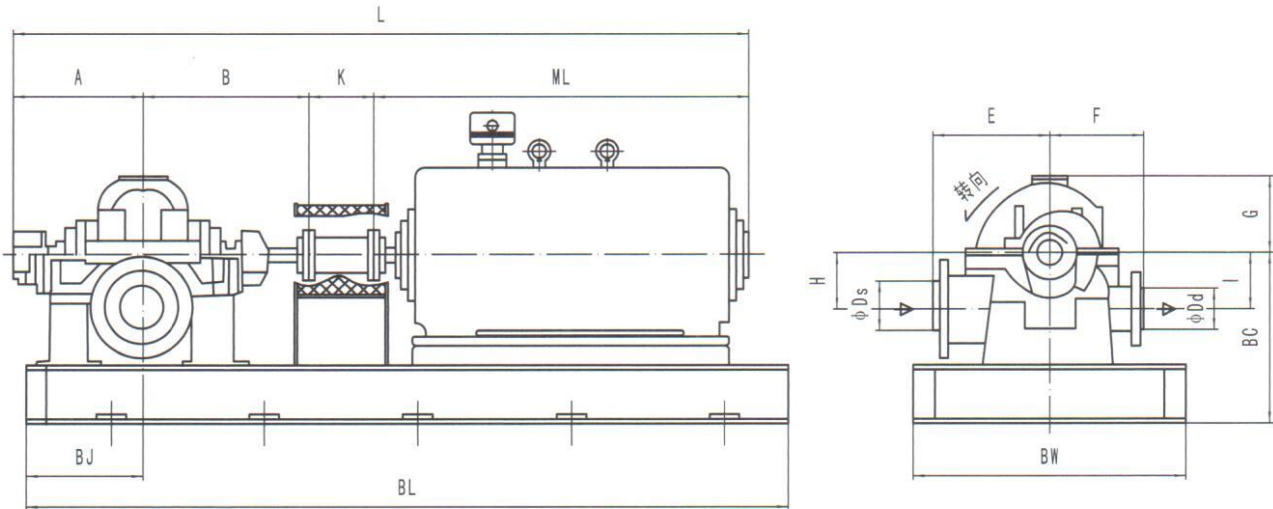
60Hz



本型谱仅用于初步选型。 / Performance ranges shown on these charts are for preliminary selection only.



## 外型尺寸/Dimensions(非安装尺寸)



泵型号 MODEL	Ds	Dd	A	B	E	F	G	H	I	K	ML	BC	BJ	BL	L	BW	重量 (kg)	
																	泵 PUMP	底座 BASE
150 × 100CEPM25( 2P)	150	100	550	680	350	320	265	170	190	275	1160	700	575	2750	2665	900	760	680
150 × 100CEPM32( 2P)	150	100	590	700	400	350	280	185	215	300	1315	740	600	3000	2905	950	805	720
150 × 100CEPM40( 2P)	150	100	620	740	450	400	310	200	260	300	1510	760	650	3250	3170	1150	830	780
200 × 150CEPM25( 2P)	200	150	600	730	410	390	280	185	220	300	1510	740	630	3200	3140	1100	800	750
200 × 150CFPM32( 2P)	200	150	625	750	460	420	300	200	240	300	1620	750	650	3400	3295	1150	830	800
200 × 150CGPM40( 2P)	200	150	660	800	470	430	330	190	280	300	1775	800	680	3650	3535	1300	1190	1050
250 × 200CFPM32( 2P)	250	200	670	805	490	450	330	245	270	300	1775	800	700	3700	3550	1300	1380	1070
250 × 200CGPM40( 2P)	250	200	705	850	520	480	350	230	300	300	1970	800	740	3950	3825	1400	1740	1300
250 × 200CHPM48( 2P)	250	200	705	850	530	490	375	220	310	300	2240	820	740	4200	4095	1400	1860	1340
250 × 200CEPM50( 4P)	250	200	750	890	590	550	480	250	315	300	1625	850	780	3700	3565	1400	1220	1200
250 × 200CFPM56( 4P)	250	200	780	920	600	560	510	275	350	300	1625	900	800	3750	3625	1450	1590	1350
300 × 200CFPM56( 4P)	300	200	800	940	630	590	530	270	350	300	1625	930	820	3800	3665	1500	1630	1420
300 × 200CGPM63( 4P)	300	200	820	990	660	620	550	300	405	300	1765	1000	840	4000	3875	1650	2160	1650
300 × 250CDPM40( 2P)	300	250	755	880	610	570	450	295	300	300	1280	850	775	3350	3215	1450	1040	1200

注: 表中尺寸仅供参考, 单位: mm

Dimensions are in mm and for reference only.



## 外型尺寸/Dimensions (非安装尺寸)

泵型号 MODEL	Ds	Dd	A	B	E	F	G	H	I	K	ML	BC	BJ	BL	L	BW	重量(kg)	
																	泵 PUMP	底座 BASE
300 × 250CEPM45( 2P)	300	250	780	920	620	580	470	270	325	300	1625	870	800	3750	3265	1500	1265	1490
350 × 200CJPM50( 2P)	350	200	840	860	620	570	490	220	350	300	2395	935	865	4500	4395	1500	2460	1660
350 × 250CGPM40( 2P)	350	250	715	860	540	500	400	320	290	300	1970	805	750	4000	3845	1450	2000	1500
350 × 250CJPM50A( 2P)	350	250	890	930	640	600	500	290	360	350	2675	950	920	5000	4845	1550	3000	2150
350 × 250CHPM50B( 2P)	350	250	890	930	640	600	500	290	360	350	2265	950	920	4550	4435	1550	3000	1900
350 × 250CGPM63( 4P)	350	250	840	1020	690	650	580	240	395	300	1765	1000	880	4050	3925	1650	2240	1700
350 × 250CHPM71( 4P)	350	250	915	1110	730	690	620	360	450	350	2015	1050	940	4500	4390	1800	3190	2250
350 × 300CDPM45( 4P)	350	300	810	950	650	610	400	315	335	300	1625	900	840	3800	3685	1550	1430	1550
350 × 300CEPM50( 4P)	350	300	840	990	620	580	500	280	365	300	1765	950	880	4050	3895	1600	1740	1650
400 × 250CJPM80( 4P)	400	250	995	1220	820	780	600	340	515	350	2215	1100	1020	4950	4780	1950	4300	3000
400 × 300CFPM56( 4P)	400	300	940	1130	870	830	520	280	410	350	1875	950	980	4450	4295	1750	2390	2150
400 × 300CHPM71( 4P)	400	300	950	1140	670	630	640	330	455	350	2015	1150	990	4600	4455	1800	3290	2400
500 × 300CJPM80( 4P)	500	300	1040	1260	770	730	660	380	510	350	2385	1200	1060	5150	5035	1950	4600	3100
500 × 300CKPM90( 4P)	500	300	1090	1360	840	800	730	380	580	400	2765	1300	1130	5750	5615	2100	6280	4500
500 × 350CGPM63( 4P)	500	350	990	1180	760	720	630	370	460	350	2135	1050	1010	4800	4655	1900	3340	3400
500 × 400CGPM63( 4P)	500	400	1010	1180	820	780	650	385	475	300	2135	1100	1030	4800	4625	2000	3280	3550
500 × 400CHPM80( 4P)	500	400	1160	1380	990	950	700	380	575	350	2135	1200	1180	5200	5025	2240	6100	4300

注：表中尺寸仅供参考，单位：mm

Dimensions are in mm and for reference only.





## "嘉利特荏原泵业有限公司"简介

嘉利特荏原泵业有限公司是有日本国株式会社荏原制作所与浙江嘉利特实业股份有限公司共同投资建立的中外合资经营企业,投资总额为1200万美元。其中荏原制作所出资51%,嘉利特实业股份有限公司出资49%。主要产品为各类工业流程泵,可用于石油天然气生产、石油化工、化肥、煤制气、煤化工、电力、冶金、给排水等行业。

日本荏原公司创业于1912年,是世界上最大和最具实力的旋转机械制造厂家之一。除制造种类繁多的各种泵以外,还制造压缩机、汽轮机、风机等旋转机械;嘉利特实业股份有限公司创建于1993年,是以生产高温、高压、高速叶片泵及各类通用泵的省级高新技术企业。自成立以来,嘉利特实业股份有限公司以先进的经营理念,独特的产品、良好的质量和完善的服务赢得了众多石油、石化用户的青睐和信任。

合资公司目前可生产制造30多个系列、700多个品种的工业流程泵产品,其中大部分为引进荏原公司技术,石化工业用泵完全符合API 610 标准。

嘉利特荏原泵业有限公司将依托日本荏原制作所的先进技术、完善的质量管理体系、先进的经营理念,竭诚为广大客户提供最可靠的产品和最完善的服务。

### 生产厂: 嘉利特荏原泵业有限公司

Manufacturer:EBARA GREAT PUMPS CO.,LTD

地址: 浙江省瑞安市北工业区二期

电话: 0086-577-65322260

传真: 0086-577-65322257

邮编: 325204

网址: www.ebaragreat.com

E-mail:sale@ebaragreat.com

Add: North Industrial Zone II

Rui'an,Zhejiang,P.R.C 325204

Tel: 0086-577-65322260

Fax: 0086-577-65322257

Web:www.ebaragreat.com

E-mail:sale@ebaragreat.com

有关技术数据变更,恕不另行通知。  
All specifications are subject to change without notice

嘉利特荏原翻译  
2006年10月第一次印刷  
TXL 2006-10(R)